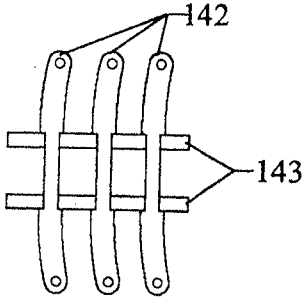


to simulate fid

Ø3.8 mm

Foro 1mm  
1mm hole



Albero di gabbia tondino 6mm  
main Topmast - 6mm dowel

192 mm

122.9 mm

C

Ø6 mm

SEZIONE C

5 mm

SEZIONE B

28.2 mm

6 mm

A

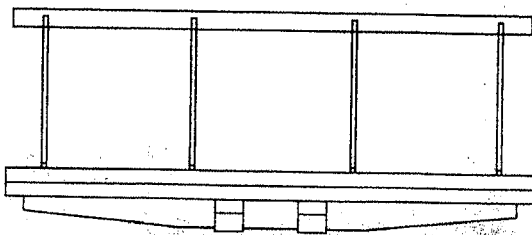
SEZIONE A

10.9 mm

COFFA

48

Listello 2x2mm per chiave d' albero  
2mm square basswood to simulate fid



R

Ø5.1 mm

5 mm

6 mm

6 mm

37 mm

Cunei pennone maggiore  
Main yard Tie cleats

