

DATE 日付  /  /

DRIVER NAME ドライバー

TRACK コース **FAST / TECHNICAL**

CONDITION 路面  CARPET カーペット  ASPHALT アスファルト

TRACTION 路面グリップ HIGH 高い     LOW 低い

TEMP. 温度 AIR 気温 **17** TRACK 路面温度

EVENT 大会名

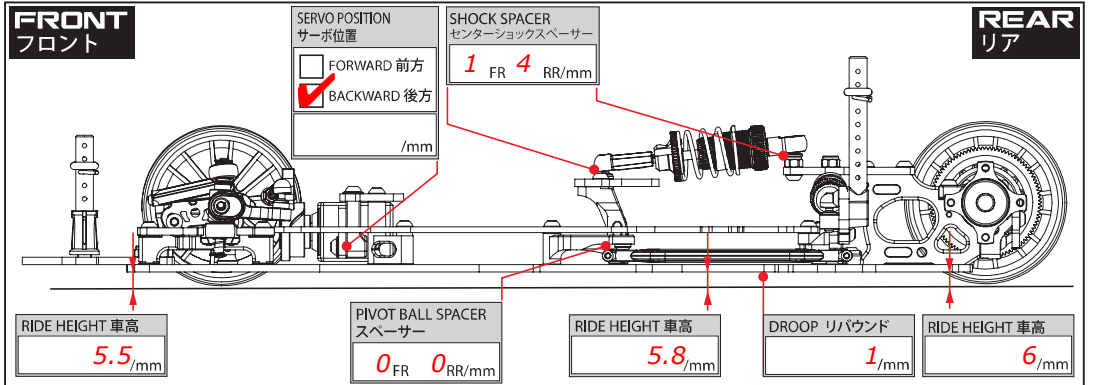
BEST LAP TIME ベストラップ

QUALIFYING POSITION 予選順位

FINAL POSITION 決勝順位

PLASTIC MATERIAL 素材

	KIT 標準	HARD ハード
POD LINK サイドリンク	<input checked="" type="checkbox"/>	<input type="checkbox"/>
UPPER ARM アッパーアーム	<input checked="" type="checkbox"/>	<input type="checkbox"/>
FRONT LOWER ARM PIVOT ロアアームピボット	<input type="checkbox"/>	<input type="checkbox"/>
FRONT CASTER BLOCK キャスターブロック	<input type="checkbox"/>	<input type="checkbox"/>
FRONT LOWER ARM PIVOT ロアアームピボット	<input checked="" type="checkbox"/>	<input type="checkbox"/>



CASTER SPACER キャスター角

<input type="checkbox"/> 2.0mm	<b>-1.1°</b>
<input type="checkbox"/> 1.2mm	<b>1.80°</b>
<input checked="" type="checkbox"/> 0.8mm	<b>3.25°</b>
<input type="checkbox"/> 0mm	<b>6.15°</b>

REACTIVE CASTER 可変キャスター  0°  5°  10°

DVS-V3 SHOCK リアセンターショック

OIL ダンパーオイル **600** 番 /CST

O-RING Oリング  SINGLE シングル  DOUBLE ダブル

REBOUND リバウンド **50** %

SPRING スプリング  2.5  2.6  2.7  OTHERS YR GREEN その他

LENGTH プリロード **73.8** /mm

PISTON ピストン  3 HOLES 3穴  4 HOLES 4穴

AXLE HEIGHT ADJUSTER アルミアクスルハイトアダプター

HEIGHT SPACER ハイトスベーター **0** /mm

PIVOT BRACE センターピボットブレース  0  -0.5

DIFFERENTIAL AXLE リアアクスル  CARBON グラファイト  STEEL 鋼

DIFF SETTING デフセッティング

TIGHT 緊い

MEDIUM 中間

LOOSE 緩い

MICRO SHOCK (SIDE) リアセンターショック

SPRING スプリング  MEDIUM スプリング  OTHERS その他

REBOUND リバウンド **75** %

OIL ダンパーオイル **900** 番 /CST

PISTON ピストン  2 HOLES 2穴  3 HOLES 3穴

SHIMS シム **1.5** /mm

CAMBER キャンバー角 **2** °

SHIMS シム **2.5** /mm

SHIMS シム **0** /mm

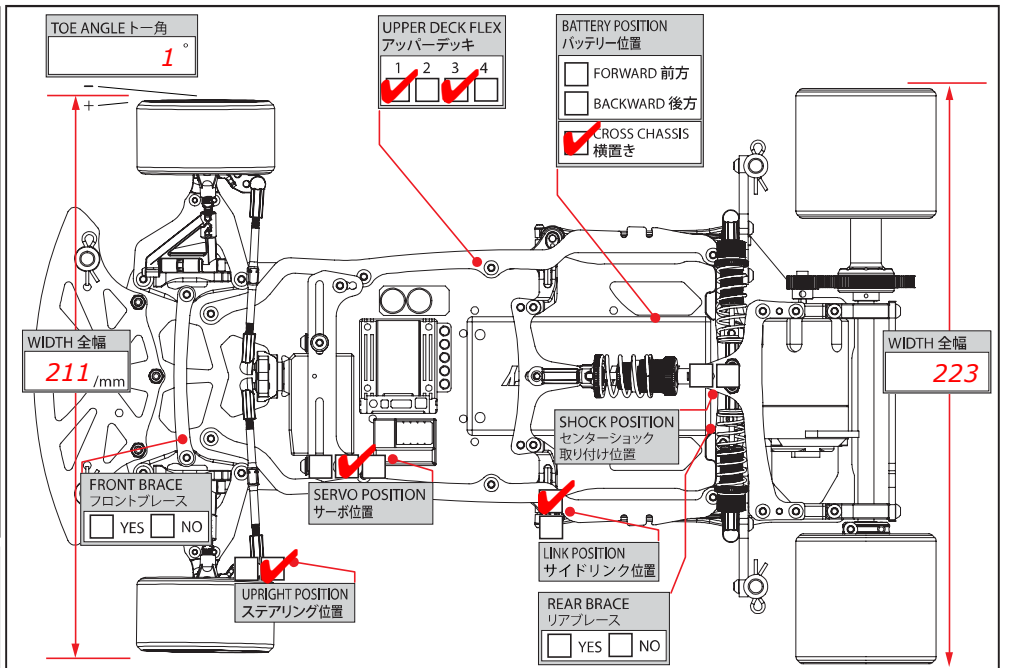
SHIMS シム **0** /mm

HEIGHT SPACERS ハイトスベーター **0.5** /mm

WIDTH SPACERS 車幅スベーター **0.2** /mm

OIL ダンパーオイル **5000** 番 /CST

FRONT SPRING フロントスプリング  SOFT ソフト  MEDIUM ミディアム  HARD ハード  OTHERS その他



TIRE SETTING タイヤセッティング

FRONT フロント	REAR リア
TIRE タイヤ <b>ENNETI</b>	TIRE タイヤ <b>ENNETI</b>
DIAMETER 直径 <b>58</b> /mm	DIAMETER 直径 <b>60</b> /mm
ADDITIVE グリップ剤 <b>VANNI YELLOW</b>	ADDITIVE グリップ剤 <b>VANNI YELLOW</b>
ADDITIVE TIME 時間 <b>20</b> /MINS	ADDITIVE TIME 時間 <b>20</b> /MINS
ADDITIVE AREA 塗り幅 <input type="checkbox"/>	ADDITIVE AREA 塗り幅 <input type="checkbox"/>

MOTOR モーター **MM 4.5T HE** TURNS

ROTOR ローター **STOCK** /mm

MOTOR TIMING 進角 **25**

PINON GEAR ピニオンギア **16** T

SPUR GEAR スパーギア **84** T

FINAL RATIO ギャー比 **NaN**

ROLLOUT 指数 **0**

ESC アンブ **HW XR10 PRO**

SETUP セット **BOOST 1° / TURBO 20°**

BATTERY バッテリー **INTELLECT 6200 SHORTY**

BODY ボディー **PF VULCAN LIGHT**

TOTAL WEIGHT 全備重量  /grams

MEMO メモ **STERZATA MASSIMA 28° PER LATO - UPPERDECK FLEX = 1-2-3-4...TUTTE LE VITI MONTATE - FRONT DROOP = 0.8mm - FRONT E REAR BRACE = SI + PIVOT BRACE 0 - DIFFERENTIAL AXLE CARBON - DIFF AL LIMITE DELLO SLITTAMENTO - BODY PF VULCAN LIGHT**